

ООО «САЛЬКСЕЛЬМАШ»
Техническое описание КУН 2000.021 ТО
Захват универсальный КУН 2000-18
на погрузчики КУН-2000, КУН-1500

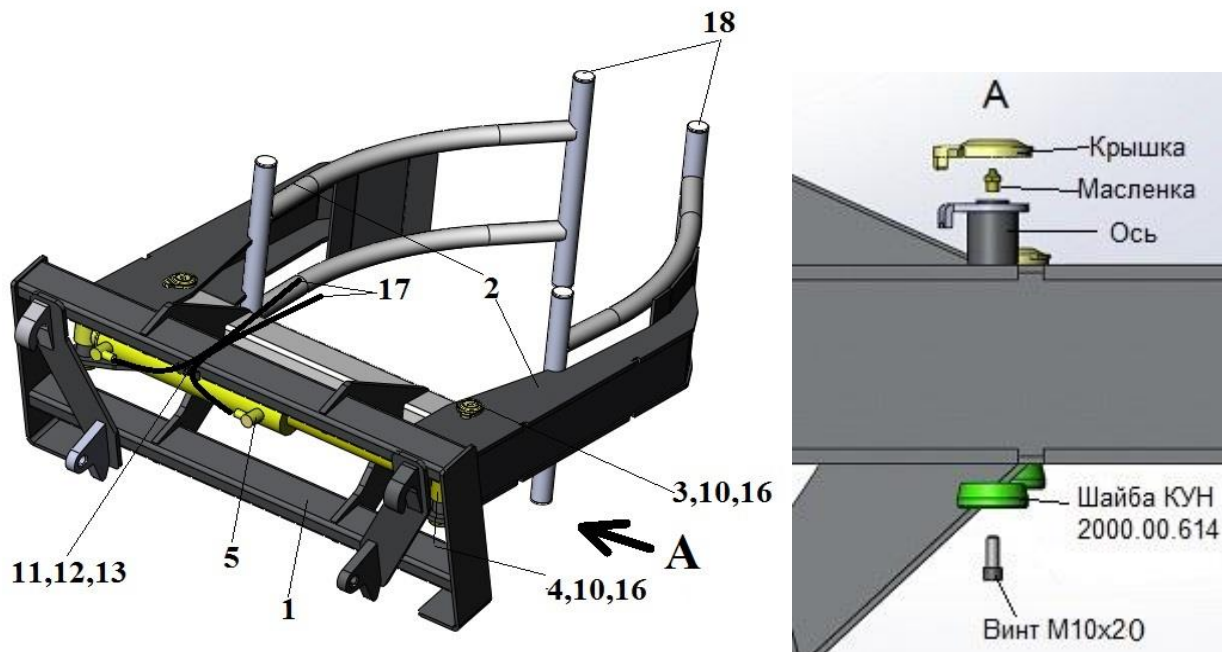


Рис. 1

1-рама, 2-рамка прижимная, 3,4-оси, 5-гидроцилиндр, 9-шайба,10-крышка,11-планка, 12-болт М8х20, 13-гайка М8, 14-винт М10х20, 16-масленка, 17-РВД (L=1,0м), 18-заглушка.

Краткая техническая характеристика

Грузоподъемность кН (кгс)..... 0,8 (800)
 Масса конструктивная, кг.....200

Захват состоит из рамы 1, к которой осями 3 крепят прижимные рамки. К концам рамок крепится гидроцилиндр 5 осями 4 (рис. 1).

Захват тьюковой предназначен для работы с круглыми или прямоугольными тьюками от 0,9м до 1,6м, в диаметре для круглых тьюков и для квадратных тьюков до 1,6 м., а также для тьюков в пленке. Тьюки могут захватываться в любом положении и укладываться, переворачиваясь в желаемом положении (лежа/стоя). Захватом возможно поднимать 2-3 квадратных тьюка меньших размеров.

Захватом можно выполнять следующие операции:

1. подбор и погрузку тьюков в транспортные средства;
2. подбор и транспортирование тьюков к месту скирдования в поле или возле фермы;
3. укладку тьюков в скирды.

Во все оси вставить масленки 16 и перед работой обязательно произвести смазку.

При навеске захвата на погрузчики КУН-2000-0Д, КУН-1500-0Д, (с джойстиком) использовать гидравлику уп. место 30/30 КУН-2000 (исполнение КУН-2000-18Д).

При навеске захвата на погрузчики КУН-2000-0, КУН-1500-0, (без джойстика) использовать гидравлику уп. места 20/25 ПБМ 800 и 29/30 КУН-2000 (исполнение КУН-2000-18).

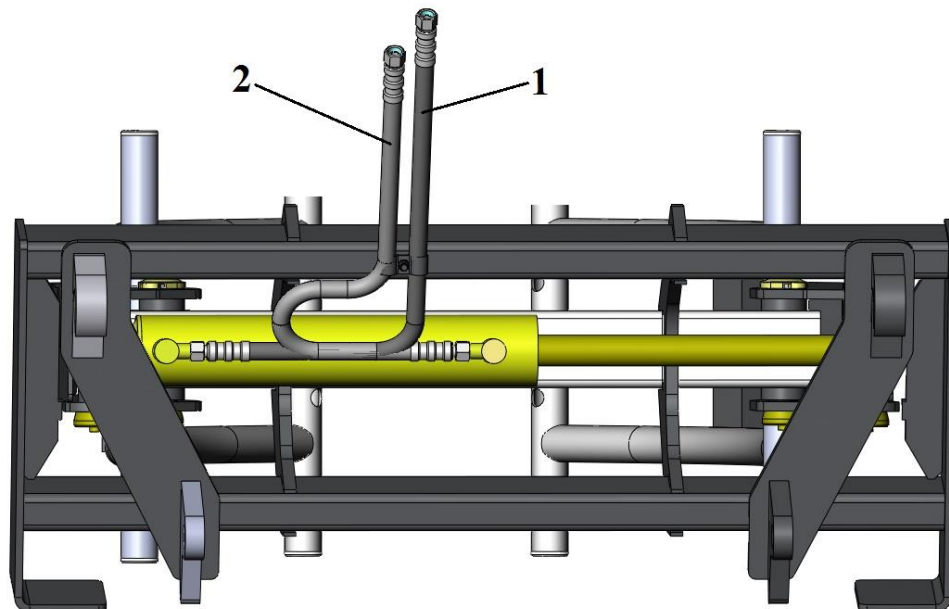


Рис. 2

При установке РВД на гидроцилиндр в открытом положении РВД поз. 2 закрепить так, чтобы оставался свободный ход необходимый для перемещения гидроцилиндра в закрытое положение (см. рис. 2). РВД поз. 1 закрепить, как показано на (рис. 2).

ВНИМАНИЕ! Перед монтажом гидросистемы установить кольцо резиновое КУН 2000.00.005 на всех резьбовых соединениях, где имеется ниппель с канавкой + гайка накладная.

Гидроцилиндр устанавливаются проушиной штока к правой прижимной рамке (по ходу движения трактора), а гильзой к левой (рис. 1).

